

Serie R3L · R3L Series



Serie R3L Reattanze trifase di linea da 1,5 kW a 830 kW

R3L Series Three-phase line reactors from 1,5 kW to 830 kW



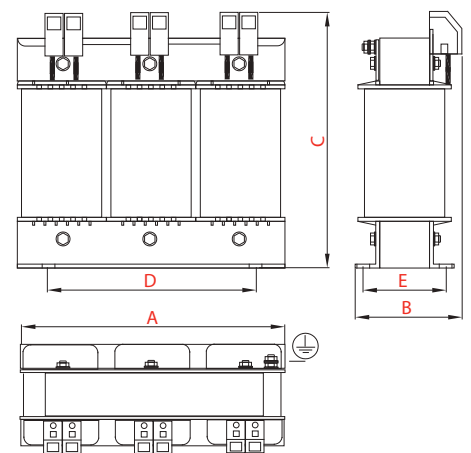
Reattanze trifase di linea idonee ad essere installate lato rete a monte dell'eventuale inverter. Queste limitano le ripercussioni in rete delle basse frequenze e sgravano i semiconduttori degli azionamenti. Esse vengono utilizzate per livellare i picchi di tensione (disturbi di rete) o per by-passare cadute di tensione nella commutazione. Nella tabella trovate una codifica per una versione ampiamente usata, ciò non toglie però che possiate ordinare le stesse con altre caratteristiche, in tal caso sarà bene chiedere un datasheet aggiornato poiché alcuni valori elettrici e dimensionali potrebbero cambiare.

Tensione di lavoro: **400 V ac**
 Normative: **CEI EN 61558-2-20 / EN 60289**
 Grado di protezione: **IP20 / IP00 vedi tabella**
 Rigidità dielettrica: **3kV/50Hz x1'**
 Classe di isolamento: **F**
 Classe termica: **F**
 Massima temperatura ambiente: **40° C**
 Resistenza al corto circuito: **non resistente**
 Classe di protezione: **I**
 Frequenza: **50-60Hz**
 Corrente di saturazione: **1,5 x In**
 Impedenza: **4% @ 400 V, 50Hz alla corrente nominale**

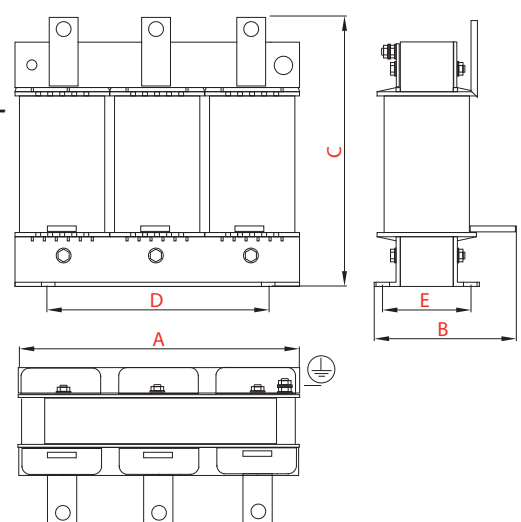
Three-phase line reactors suitable for installation on the network side, upstream of the eventual inverter. These limit the impact on the network and reduce the load on the low-frequency semiconductor drives. They are used to level the voltage peaks (network disturbances) or to by-pass a voltage drop in switching. In the table you will find a code a widely used version, it does not mean however that you can sort the list with other characteristics, in which case it will be good to ask for an updated datasheet as some electrical and dimensional values may change.

Operating voltage: **400 V ac**
 Standards: **CEI EN 61558-2-20 / EN 60289**
 Degree of protection: **IP20 / IP00 see table**
 Dielectric strength: **3kV/50Hz x1'**
 Isolating class: **F**
 Thermal class: **F**
 Maximum ambient temperature: **40° C**
 Short-circuit resistance: **not proof**
 Protection class: **I**
 Frequency: **50-60Hz**
 Saturation current: **1,5 x In**
 Impedance: **4% @ 400 V, 50Hz & rated current**

Disegno 1 / Drawing 1



Disegno 2 / Drawing 2



Istruzioni per codifica - for encoding instructions

R3L	400	4	55W
Nome della serie Name of the series	Tensione di lavoro Operating voltage	Impedenza in percentuale Impedance in percent	Potenza dell'azionamento in kW, qualora vi sia la virgola allora inseriamo la lettera "W" tra la potenza e il suo decimale. Drive power in kW, if there is a comma, then insert the letter "W" between the power and its decimal.



Codice Code	Vn [V]	uk %	P[kW]	In [A]	L [mH]	Loss [W]	Kg	A [mm]	B [mm]	C [mm]	D [mm]	E [mm]	Fixing hole ASOLA	Connection		Draw
R3L.400.4.1W5	400	4	1,5	4	7,300	15	2	120	90	130	100	60	7x14	2,5mmq	IP20	1
R3L.400.4.3W	400	4	3	7	4,200	20	3,2	120	110	130	100	80	7x14	2,5mmq	IP20	1
R3L.400.4.4W	400	4	4	11	2,700	27	3,8	150	100	160	100	70	7x14	6mmq	IP20	1
R3L.400.4.7W5	400	4	7,5	16	1,800	40	4,8	180	100	180	145	75	7x15	6mmq	IP20	1
R3L.400.4.11W	400	4	11	21	1,400	45	5,6	180	105	180	145	80	7x15	6mmq	IP20	1
R3L.400.4.15W	400	4	15	29	1,000	48	7,2	180	120	200	145	90	7x15	10mmq	IP20	1
R3L.400.4.18W5	400	4	18,5	35	0,800	55	8,6	180	130	200	145	100	7x15	10mmq	IP20	1
R3L.400.4.22W	400	4	22	46	0,640	70	11	180	145	200	145	115	7x15	10mmq	IP20	1
R3L.400.4.30W	400	4	30	60	0,490	80	13,1	240	140	280	175	100	7x18	35mmq	IP20	1
R3L.400.4.37W	400	4	37	75	0,390	95	14	240	140	280	175	100	7x18	35mmq	IP20	1
R3L.400.4.45W	400	4	45	95	0,300	125	21	240	170	285	145	125	7x18	20x4	IP00	2
R3L.400.4.55W	400	4	55	124	0,230	130	21	240	185	215	145	125	7x18	20x4	IP00	2
R3L.400.4.75W	400	4	75	156	0,190	145	23	240	190	215	145	130	7x18	20x4	IP00	2
R3L.400.4.90W	400	4	90	182	0,160	165	28	300	180	265	250	100	9x23,5	30x5	IP00	2
R3L.400.4.132W	400	4	132	230	0,130	180	36	300	200	265	250	120	9x23,5	30x5	IP00	2
R3L.400.4.160W	400	4	160	280	0,100	195	40	300	210	265	250	130	9x23,5	30x5	IP00	2
R3L.400.4.200W	400	4	200	400	0,073	280	53	360	250	325	325	145	9x23,5	40x6	IP00	2
R3L.400.4.250W	400	4	250	500	0,058	350	55	360	250	325	325	145	9x23,5	40x6	IP00	2
R3L.400.4.315W	400	4	315	600	0,049	400	81	420	280	380	376	170	10,5x30	50x6	IP00	2
R3L.400.4.355W	400	4	355	680	0,043	490	82	420	280	380	376	170	10,5x30	50x8	IP00	2
R3L.400.4.400W	400	4	400	790	0,037	510	93	420	315	480	140	175	12x30	50x8	IP00	2
R3L.400.4.450W	400	4	450	910	0,032	600	103	420	315	540	140	175	12x30	50x10	IP00	2
R3L.400.4.630W	400	4	630	1100	0,026	730	108	420	325	540	140	175	12x30	60x10	IP00	2
R3L.400.4.725W	400	4	725	1310	0,023	820	130	420	345	540	140	190	12x30	60x10	IP00	2
R3L.400.4.830W	400	4	830	1500	0,020	850	150	420	370	540	140	210	12x30	60x12	IP00	2

Articolo non pronto a magazzino, consegna in 7 gg
 Article not ready in stock, delivery in 7 days