

Trasformatori monofase a secco da 20VA a 120VA
 Gamme di tensioni possibili: da 12V a 1000V

Single-phase dry-type transformers from 20VA to 120VA
 Voltage range: from 12V to 1000V

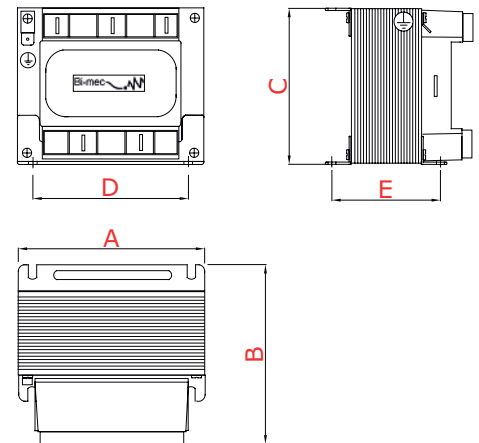


Trasformatori monofase di sicurezza e isolamento adatti a qualsiasi utilizzo per uso continuo ai valori nominali indicati in targhetta. La particolarità di questa serie sono le connessioni rappresentate tutte, anche la messa a terra, da un faston 6,3 che rende il cablaggio molto rapido per l'operatore che deve installarlo.

Safety and isolating single-phase transformers suitable for any use requiring continuous duty at the rated power marked on the plate. The peculiarity of this series are the connections represented all, even grounding, a faston 6.3. It makes very quick wiring for the operator who needs to install it.

Grado di protezione: **IP20**
 Rigidità dielettrica: **3kV/50Hz x1'**
 Classe di isolamento: **F**
 Classe termica: **B**
 Corrente di inserzione: **20-26 volte la nominale per 10ms**
 Resistenza al CC: **non resistente**
 Classe di protezione: **I**
 Frequenza di lavoro: **50/60 Hz**

*Degree of protection: **IP20**
 Dielectric strength: **3kV/50Hz for 60"**
 Insulation Class: **F**
 Thermal class: **B**
 Starting current: **20-26 times the primary rated current for about 10ms**
 Short-circuit resistance: **not proof**
 Protection class: **I**
 Operating frequency: **50/60 Hz***



Codice Code	Potenza nominale Rated	Perdite a vuoto No-load losses	Perdite in corto circuito Short circuit	Tensione di corto circuito Voltage drop	Rendimento Performance	Peso Weight	Dimensioni massime in mm Maximum size in mm					Pronto a magazzino ShelfReady	Pronto in 7gg Ready in 7 days		
							A	B	C	D	E			Asole fix	
T1C.20.XX0.XX	20	22	16	16	0,62	0,55	66	64	60	50	34	4,5x9	NO	SI	
T1C.25.XX0.XX	25	20	16	16	0,64	0,68	66	69	60	50	39	4,5x9	NO	SI	
T1C.30.XX0.XX	30	18	15	16	0,67	0,84	66	76	60	50	46	4,5x9	NO	SI	
T1C.35.XX0.XX	35	16	14	16	0,7	0,95	66	81	60	50	51	4,5x9	NO	SI	
T1C.40.XX0.XX	40	14	14	15	0,72	1,09	75	73	65	55	50	4,5x9	NO	SI	
T1C.50.XX0.XX	50	13	14	15	0,73	1,25	75	78	65	55	55	4,5x9	NO	SI	
T1C.60.XX0.XX	60	12	12	12	0,76	1,39	85	75	75	70	53	4,5x9	NO	SI	
T1C.75.XX0.XX	75	11	12	12	0,77	1,54	85	80	75	70	58	4,5x9	NO	SI	
T1C.100.XX0.XX	100	10	9,5	9,5	0,805	1,93	85	85	75	70	63	4,5x9	NO	SI	
T1C.120.XX0.XX	120	9,5	8,5	9	0,82	2,65	85	95	75	70	73	4,5x9	NO	SI	
	Tolleranze	+20%	+10%		+10%		+2mm								
			valori riferiti a 115°C												

Per altre codifiche fare riferimento ai valori indicati nella tabella a fine catalogo, interno copertina.
 For other encodings, refer to the values indicated in the table at the end of the catalog, inside cover.