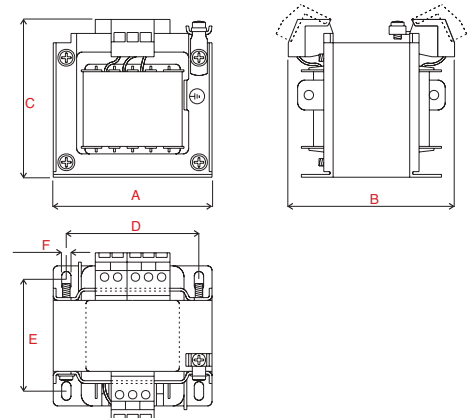


Trasformatori monofase di sicurezza e isolamento adatti a qualsiasi utilizzo per uso continuo ai valori nominali indicati in targhetta. La particolarità di questa famiglia è innanzitutto lo standard che andiamo ad offrire, nella prima colonna a sinistra trovate il codice dell'esempio proposto in questa pagina ma il bello della serie T1F, e anche di altre famiglie presenti in questo catalogo, è la possibilità di creare il codice, con le caratteristiche volute, utilizzando la tabella nell'ultima pagina di questo catalogo, interno copertina. Ci sono tutte le indicazioni e potete decidere tutti i parametri. La tabella inoltre, essendo nell'interno copertina, si troverà sempre affiancata alla pagina del prodotto che state consultando in modo da avere tutto sempre nello stesso piano. In questa pagina abbiamo voluto proporre un ingresso generico e due tensioni secondarie uguali per offrire uno standard che va bene in molti casi, sotto trovate gli schemi per fare la serie o il parallelo, ma ripetiamo, è solo un esempio.

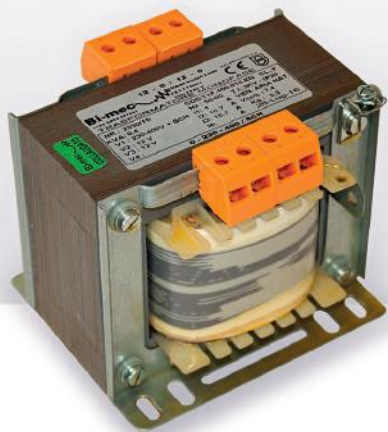
**Tensione di ingresso: 230-400 V**  
**Tensione di uscita: 0-12 / 0-12 V o 0-55 / 0-55**  
**Grado di protezione: IP20**  
**Rigidità dielettrica: 3kV/50Hz x1'**  
**Classe di isolamento: F**  
**Classe termica: F**  
**Corrente di inserzione: 20-26 volte la nominale per 10ms**  
**Resistenza al corto circuito: non resistente**  
**Classe di protezione: I**  
**Frequenza: 50-60Hz**

*Single phase safety and insulating transformers suitable for any use for continuous use to the values stated on the nameplate. The special feature of this family is above the standard that we go to offer, in the first column on the left is the proposed example code on this page but the beauty of T1F series, and also of other families in this catalog, you can create the code with the desired characteristics, using the table on the last page of this catalog, in inside cover. There are all the signs and you can choose all parameters. The table also, being inside the cover, you will find ever flanked to the product page you are referring to have everything in the same plane. On this page we wanted to offer a generic input and two secondary voltages equal to provide a standard that is fine in most cases, below you can find the patterns to make the series or parallel, but we repeat, is just one example.*

**Input voltage: 230-400 V**  
**Output voltage: 0-12 / 0-12 V or 0-55 / 0-55**  
**Degree of protection: IP20**  
**Dielectric strength: 3kV/50Hz for 60"**  
**Insulation class: F**  
**Thermal class: F**  
**Inrush current: 20-26 times the primary rated current for about 10ms**  
**Short-circuit resistance: not proof**  
**Protection class: I**  
**Frequency: 50-60Hz**

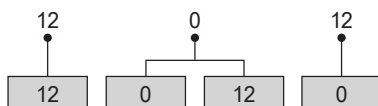


# Serie T1F di sicurezza · T1F Series safety

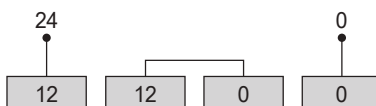


Trasformatori monofase di sicurezza da 30VA a 4kVA

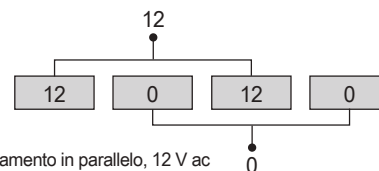
Single-phase safety transformers from 30VA to 4kVA



Collegamento in serie, 12 0 12 V ac  
Series connection, 12 0 12 V ac



Collegamento in serie, 24 V ac  
Series connection, 24 V ac



Collegamento in parallelo, 12 V ac  
Parallel connection, 12 V ac

Codice Code	Potenza nominale Rated	Perdite a vuoto No-load losses	Perdite in corto circuito Short circuit voltage	Tensione di corto circuito Short circuit voltage	Rendimento Performance	Peso Heft	Dimensioni massime in mm Maximum size in mm						Pronto a magazzino Shelf Ready	Pronto in 7gg Ready in 7 days
							Sn VA	po %	pcc %	vcc %	μ	Kg		
T1F.30.000.EN	30	20	12	12,3	0,76	1	76	75	78	63-45	43	5,5x10	SI	NO
T1F.50.000.EN	50	16	12	12,3	0,78	1,3	76	85	78	63-45	53	5,5x10	SI	NO
T1F.75.000.EN	75	14	11	11,3	0,8	1,6	85	85	82	70-50	55	5,5x10	SI	NO
T1F.100.000.EN	100	11	10	10,3	0,83	1,8	85	90	82	70-50	60	5,5x10	SI	NO
T1F.150.000.EN	150	6	9,5	9,8	0,87	2,6	98	95	95	80-57	65	6x12	SI	NO
T1F.200.000.EN	200	5	9,5	9,8	0,87	3	98	100	95	80-57	70	6x12	SI	NO
T1F.250.000.EN	250	4,5	9	9,3	0,88	3,5	98	110	95	80-57	80	6x12	NO	SI
T1F.300.000.EN	300	4,1	8,8	9,1	0,886	4,2	123	95	110	100-70	75	6,4x13,9	NO	SI
T1F.400.000.EN	400	3,4	7,8	8,0	0,9	4,8	123	100	110	100-70	80	6,4x13,9	NO	SI
T1F.500.000.EN	500	3,3	6,3	6,6	0,91	6,6	153	125	160	125-95	90	8x14,8	NO	SI
T1F.600.000.EN	600	3	5,7	5,9	0,916	7	153	125	160	125-95	90	8x14,8	NO	SI
T1F.700.000.EN	700	3,1	5,4	5,6	0,922	8,2	153	135	160	125-95	100	8x14,8	NO	SI
T1F.800.000.EN	800	3,2	4,9	5,0	0,926	9,4	153	145	160	125-95	110	8x14,8	NO	SI
T1F.1000.000.EN	1000	2,9	4,5	4,6	0,931	11	153	155	160	125-95	120	8x14,8	NO	SI
T1F.1200.000.EN	1200	3	4,2	4,3	0,933	13	153	175	160	125-95	140	8x14,8	NO	SI
T1F.1500.000.EN	1500	2,6	3,6	3,7	0,941	17	181	166	190	130	125	7,5x13	NO	SI
T1F.2000.000.EN	2000	2,5	3,3	3,4	0,945	22	196	180	200	130	136	7,5x13	NO	SI
T1F.2500.000.EN	2500	2,4	3	3,1	0,949	26	196	200	200	130	156	7,5x13	NO	SI
T1F.3000.000.EN	3000	2,5	2,7	2,8	0,95	32	196	230	200	130	186	7,5x13	NO	SI
T1F.4000.000.EN	4000	1,9	3,1	3,3	0,95	34	240	200	250	200	150	7,5x13	NO	SI
	<b>Tolleranze</b>	<b>+20%</b>	<b>+10%</b>		<b>+10%</b>		<b>+2mm</b>							
			<b>valori riferiti a 115°C</b>											

Per altre codifiche fare riferimento ai valori indicati nella tabella a fine catalogo, interno copertina.  
For other encodings, refer to the values indicated in the table at the end of the catalog, inside cover.