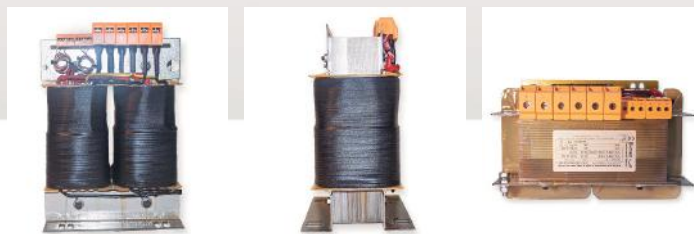




Trasformatori monofase di Isolamento in Classe B per uso medicale

Isolating single-phase transformers Class B for medical use

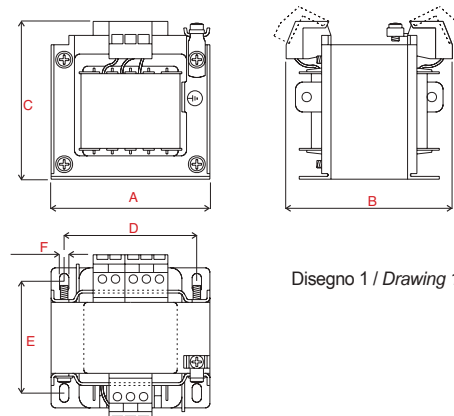


Questa famiglia di trasformatori di isolamento, costruita secondo la normativa CEI EN 61558-2-15 è destinata ad alimentare locali ad uso medico. Sono costruiti con isolamento doppio o rinforzato e possono avere in ingresso tensioni di alimentazione fino a 1000V c.a. e in uscita al massimo 250 V c.a.. Anche per questa famiglia è possibile utilizzare l'ultima pagina di questo catalogo per formare il codice prodotto. Questa famiglia di trasformatori nasce con lo schermo tra primario e secondario e con una terna di sonde PT100 per il controllo della temperatura. Su richiesta possiamo fornire anche la centralina di controllo della temperatura in diversi formati.

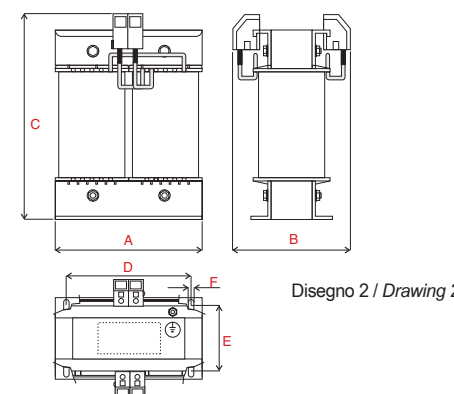
This family of isolation transformers, built according to the CEI EN 61558-2-15 standard, is intended to supply medical premises. They are built with double or reinforced insulation and can have input voltages up to 1000V AC and output at most 250 V c.a.. Also for this family it is possible to use the last page of this catalog to form the product code. This family of transformers is born with the shield between the primary and secondary and with a set of PT100 probes for temperature control. On request we can also supply the temperature control unit in different formats.

Tensione di ingresso: **max 1000 V c.a.**
 Tensione di uscita: **max 250 V c.a.**
 Grado di protezione: **IP20**
 Rigidità dielettrica: **5kV/50Hz per 1"**
 Classe di isolamento: **F**
 Classe termica: **F**
 Corrente di inserzione: **12 volte la nominale per 10 ms**
 Resistenza al corto circuito: **non resistente**
 Classe di protezione: **I**
 Frequenza: **50-60Hz**

Input voltage: max 1000 V c.a.
Output voltage: max 250 V c.a.
Degree of protection: IP20
Dielectric strength: 5kV/50Hz for 60"
Insulation class: F
Thermal class: F
Inrush current: 12 times the primary rated current for about 10 milliseconds
Short-circuit resistance: not proof
Protection class: I
Frequency: 50-50Hz



Disegno 1 / Drawing 1



Disegno 2 / Drawing 2

Codice Code	Potenza nominale Rated	Perdite a vuoto No-load losses	Perdite in corto circuito Short circuit voltage	Tensione di corto circuito Short circuit voltage	Rendimento Performance	Inrush Current	Peso Heft	Dimensioni massime in mm Maximum size in mm						Disegno Drawing
	Sn VA	po %	pcc %	vcc %	μ	x In	Kg	A	B	C	D	E	F	
T1M.500.010.44	500	2,00	2,7	2,90	0,955	12	9,5	153	150	160	125	110	8x14,8	1
T1M.1000.010.44	1000	2,00	2,7	3,00	0,955	12	15,5	200	150	200	130	106	7,5x13	1
T1M.1500.010.44	1500	2,00	2,6	2,80	0,956	12	21,5	200	180	200	130	136	7,5x13	1
T2M.2000.010.44	2000	1,60	2,5	2,90	0,961	12	29	240	190	360	300	130	7x17,5	2
T2M.3000.010.44	3000	1,30	2,4	2,90	0,964	12	34	240	200	360	180	140	7x17,5	2
T2M.4000.010.44	4000	1,20	2,5	2,90	0,964	12	41	280	210	420	210	140	10,5x30	2
T2M.5000.010.44	5000	1,00	2,4	2,80	0,967	12	47	280	220	420	210	150	10,5x30	2
T2M.7500.010.44	7500	1,00	2,4	2,90	0,967	12	64	280	255	420	210	185	10,5x30	2
T2M.10000.010.44	10000	0,90	2,5	2,90	0,967	12	74	320	260	480	265	180	10,5x30	2
	Tolleranze	+20%	+10%		+10%			+2mm						
valori riferiti a 115°C														