

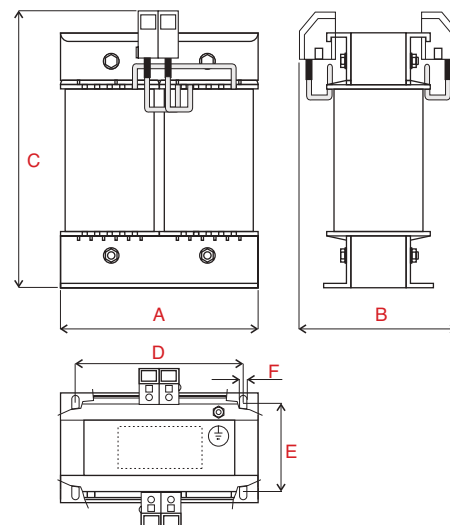
Trasformatori monofase di isolamento e sicurezza da 3.5 kVA a 25 kVA

Safety isolating single-phase transformers from 3.5 kVA to 25 kVA



La particolarità di questa famiglia è innanzitutto lo standard, come nel caso del T1F, che andiamo ad offrire, nella prima colonna a sinistra trovate il codice dell'esempio proposto in questa pagina ma il bello della serie T2F, e anche di altre famiglie presenti in questo catalogo, è la possibilità di creare il codice, con le caratteristiche volute, utilizzando la tabella nell'ultima pagina di questo catalogo, interno copertina. Ci sono tutte le indicazioni e potete decidere tutti i parametri. La tabella inoltre, essendo nell'interno copertina, si troverà sempre affiancata alla pagina del prodotto che state consultando in modo da avere tutto sempre nello stesso piano. In questa pagina abbiamo voluto proporre un ingresso con due prese di regolazione e una tensione secondaria per offrire uno standard che va bene in molti casi.

of T1F, is above the standard that we go to offer, in the first column on the left is the proposed example code on this page but the beauty of T2F series, and also of other families in this catalog, you can create the code with the desired characteristics, using the table on the last page of this catalog, in inside cover. There are all the signs and you can choose all parameters. The table also, being inside the cover, you will find ever flanked to the product page you are referring to have everything in the same plane. On this page we wanted to offer a generic input with two taps of regulation and a secondary voltage to provide a standard that is fine in most cases.



Tensione di ingresso: **400 V +-5%**
 Tensione di uscita: **230 V**
 Grado di protezione: **IP20**
 Rigidità dielettrica: **3kV/50Hz x1'**
 Classe di isolamento: **F**
 Classe termica: **F**
 Corrente di inserzione: **20-26 volte la nominale per 10ms**
 Resistenza al corto circuito: **non resistente**
 Classe di protezione: **I**
 Frequenza: **50/60Hz**

Input voltage: **400 V +-5%**
 Output voltage: **230 V**
 Degree of protection: **IP20**
 Dielectric strength: **3kV/50Hz for 60"**
 Insulation class: **F**
 Thermal class: **F**
 Inrush current: **20-26 times the primary rated current for about 10ms**
 Short-circuit resistance: **not proof**
 Protection class: **I**
 Frequency: **50/60Hz**

Codice Code	Potenza nominale Rated	Perdite a vuoto No-load losses	Perdite in corto circuito Short circuit voltage	Tensione di corto circuito Short circuit voltage	Rendimento Performance	Peso Heft	Dimensioni massime in mm Maximum size in mm						Pronto a magazzino Shelf Ready	Pronto in 7gg Ready in 7 days
							A	B	C	D	E	F		
T2F.3500.000.B4	3500	1,24	4,3	4,9	0,948	26	240	160	350	180	120	9x23,5	NO	SI
T2F.4000.000.B4	4000	1,26	3,9	4,4	0,951	29	240	170	350	180	130	9x23,5	NO	SI
T2F.5000.000.B4	5000	1,14	3,2	3,6	0,958	34	240	180	350	180	140	9x23,5	NO	SI
T2F.6000.000.B4	6000	1,07	3	3,4	0,961	38	240	190	350	180	150	9x23,5	NO	SI
T2F.7000.000.B4	7000	0,93	3,4	4,1	0,958	43	280	183	395	210	138	10,5x30	NO	SI
T2F.8000.000.B4	8000	0,9	3,5	4,1	0,958	46	280	190	395	210	145	10,5x30	NO	SI
T2F.9000.000.B4	9000	0,92	3,2	3,9	0,960	51	280	200	395	210	155	10,5x30	NO	SI
T2F.K10.000.B4	10000	0,94	2,7	3,3	0,964	57	280	212	395	210	167	10,5x30	NO	SI
T2F.K12.000.B4	12000	0,93	2,5	3	0,967	66	280	230	395	210	185	10,5x30	NO	SI
T2F.K15.000.B4	15000	0,87	2,3	2,7	0,970	78	280	250	395	210	205	10,5x30	NO	SI
T2F.K16.000.B4	16000	0,88	2,5	3	0,968	82	320	270	430	265	190	10,5x30	NO	SI
T2F.K20.000.B4	20000	0,88	2	2,5	0,971	103	320	300	430	265	220	10,5x30	NO	SI
T2F.K25.000.B4	25000	0,86	1,8	2,2	0,974	125	320	330	430	265	250	10,5x30	NO	SI
Tolleranze		+20%	+10%		+10%		+2mm							
valori riferiti a 115°C														